

# ROOFIX

S NÁMI NESPADNETE

## MONTÁŽNÍ NÁVOD

# KOTVENÍ DO DUTINOVÉHO PANELU

( RX-UNI-SS-DU  
RX-UNI-US-DU )



EN 795:2013

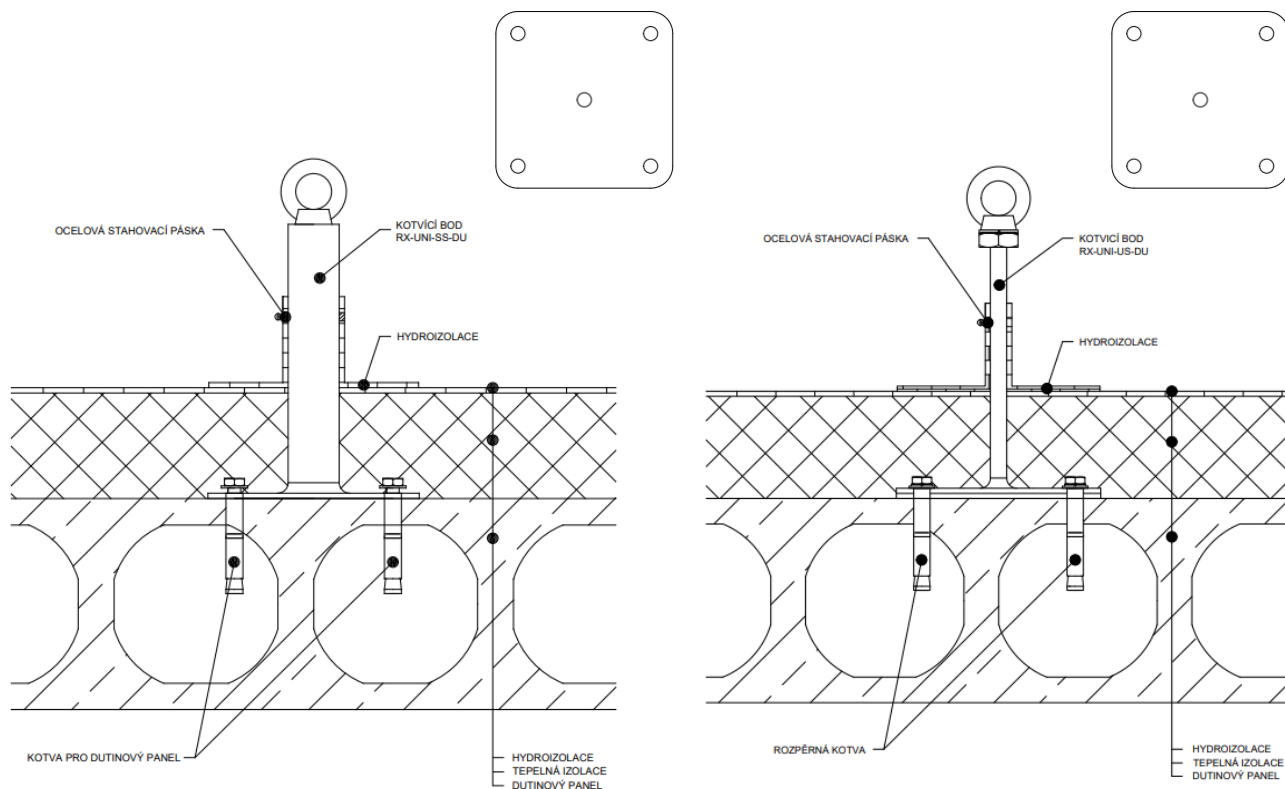
ČSN P CEN/TS  
16415:2013

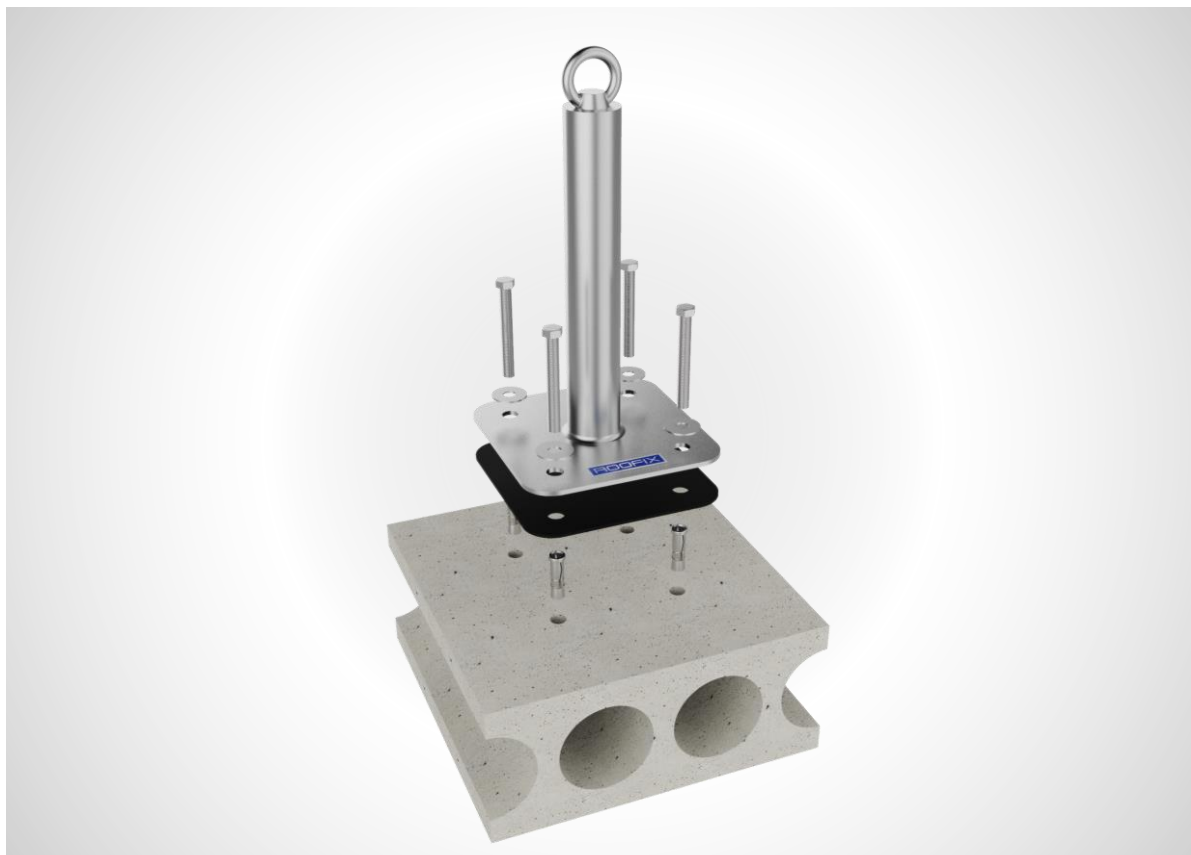


## TECHNOLOGICKÝ POSTUP MONTÁŽE

1. Rozměřte sloupky
2. Sloupek následně usadte se správným natočením oka
3. Vyvrtejte 4 díry vrtákem  $\varnothing 20$  mm
4. V případě, že vyvrtáte plný materiál, otvory vyčistěte; tj. vyfoukat - vykartáčovat - vyfoukat
5. Kotvicí bod osadte šrouby M12 včetně podložek
6. Na plotny následně nasadte podložku
7. Namontujte na ně kotvy a vsadte je do připravených děr
8. Dotáhněte šrouby na požadovaný moment 30 Nm
9. Štítek na sloupku vyfoťte
10. Nezapomeňte vyfotit kotvení sloupku
11. Zapište číslo sloupku na pozici ve výkresu
12. Stav ukotvení všech kotvicích bodů zkontrolujte

## NÁSTROJE





beton min.  
**C 30/35**  
min. tloušťka krycí desky  
**35 mm**











Název instalační společnosti: .....

Jméno odpovědného pracovníka: .....

Datum: .....

Místo realizace: .....

Svým podpisem stvrzuji, že jsem byl seznámen s technologickým postupem montáže a budu ho dodržovat.

Podpis: .....



info o montážích  
**+420 608 840 012**

cenová nabídka  
**+420 603 391 828**



[info@roofix.cz](mailto:info@roofix.cz)



[www.roofix.cz](http://www.roofix.cz)  
[www.bjkgroup.cz](http://www.bjkgroup.cz)



S N Á M I N E S P R A D N E T E

jsme součástí **BJK GROUP, s. r. o.**

Dr. Tyrše 704, 533 41 Lázně Bohdaneč



@BJK.Group.sro



@bjk\_group



BJK Group