

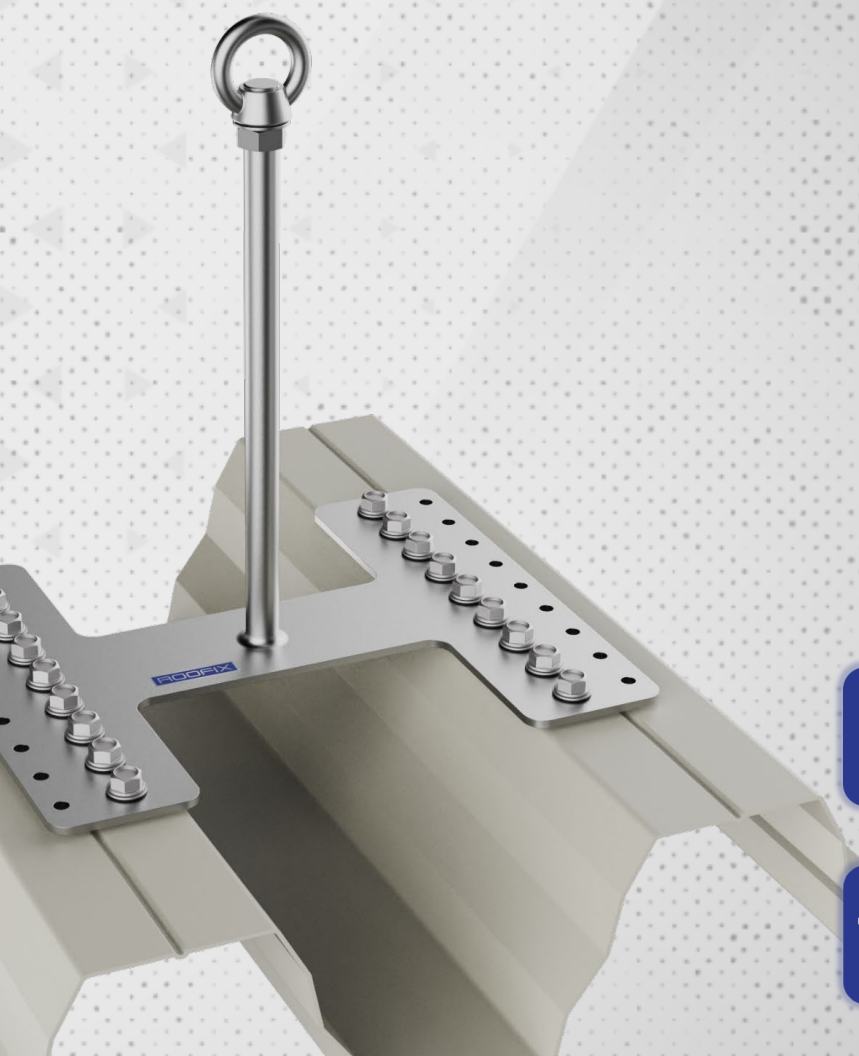
ROOFIX

MONTÁŽNÍ NÁVOD

KOTVENÍ DO TRAPÉZOVÉHO PLECHU

POMOCÍ SAMOVRTNÝCH ŠROUBŮ TEX

{ RX-UNI-US-TRTE }



ČSN EN
795:2013

ČSN P CEN/TS
16415:2013



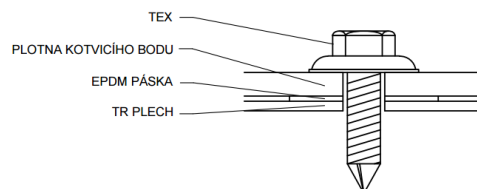
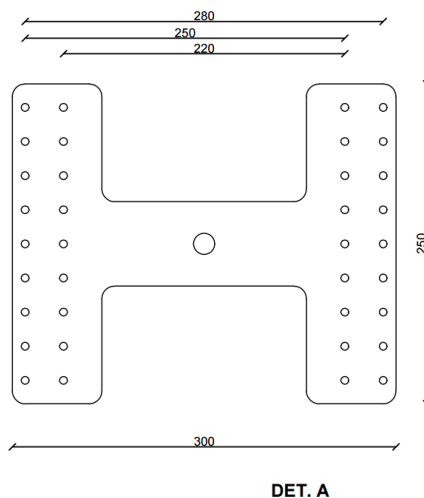
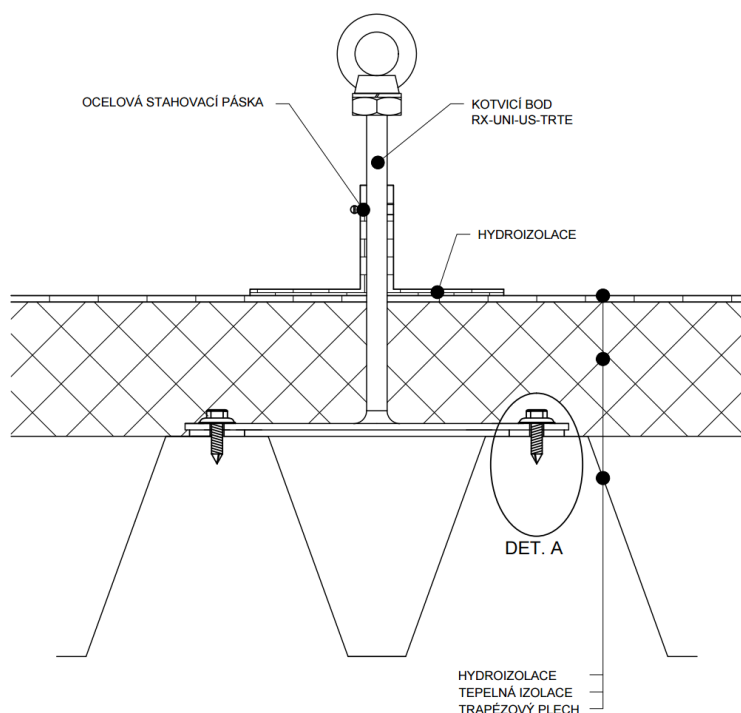
TECHNOLOGICKÝ POSTUP MONTÁŽE

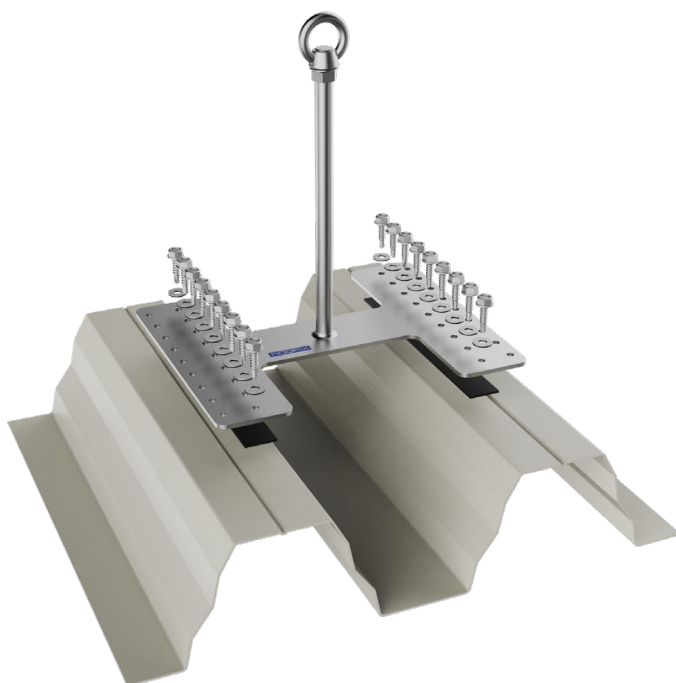
1. Zespodu kotvicího bodu (KB) nalepte **EPDM pásku**
2. Rozměřte pozici KB dle výkresu
3. KB následně usadte přes 2 vlny. **Pozor, nekotvěte na poslední vlnu ani do podélné spáry! KB se nesmí kotvit v místě kde se trapezové plechy překrývají!**
4. Připevněte KB pomocí **18 samovrtných šroubů TEX**. **Pozor, použít lze pouze šrouby určené k montáži (jsou součástí dodávky)!**
5. Šrouby dotáhněte tak, aby došlo k **mírnému vytlačení podložky šroubu**
6. **Vyfoťte ID štítek a kotvení**
7. **Zapište číslo KB na pozici ve výkresu**
8. **Zkontrolujte stav ukotvení všech KB**

MONTÁŽ OKA KB

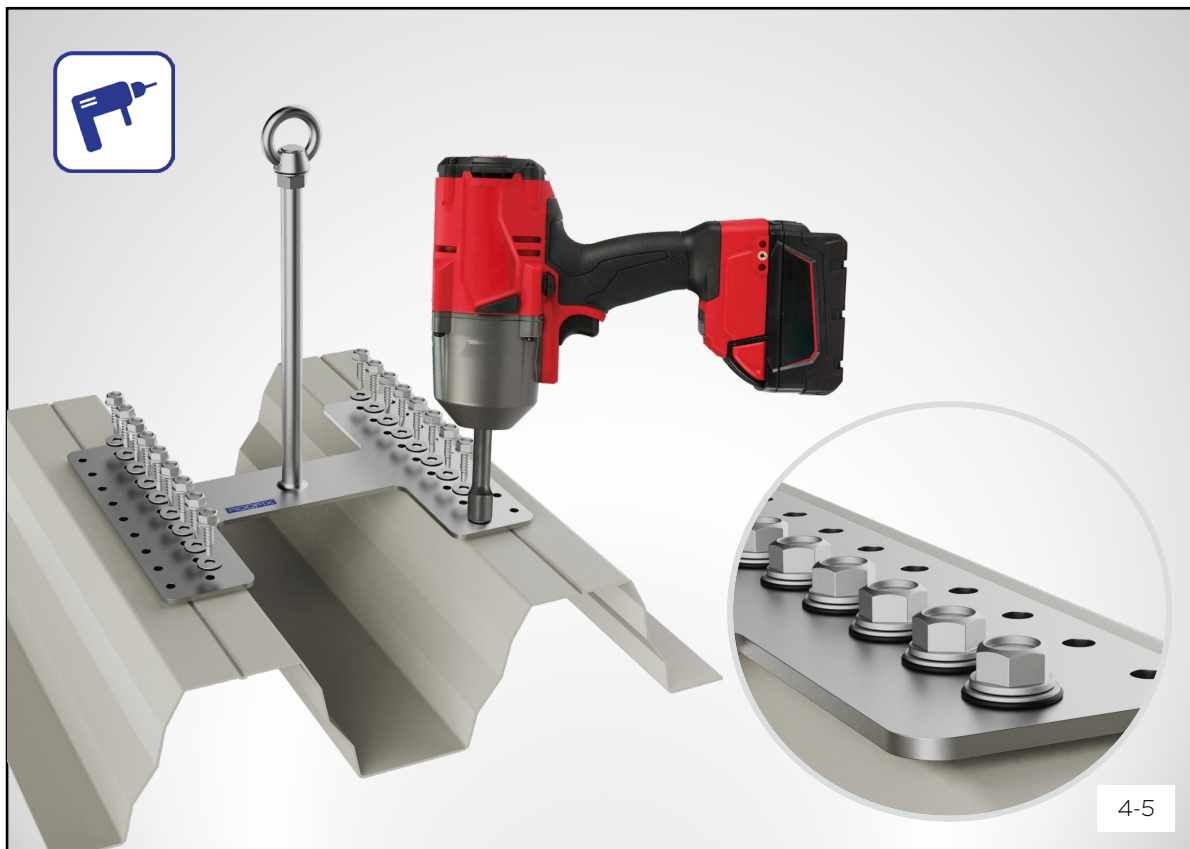
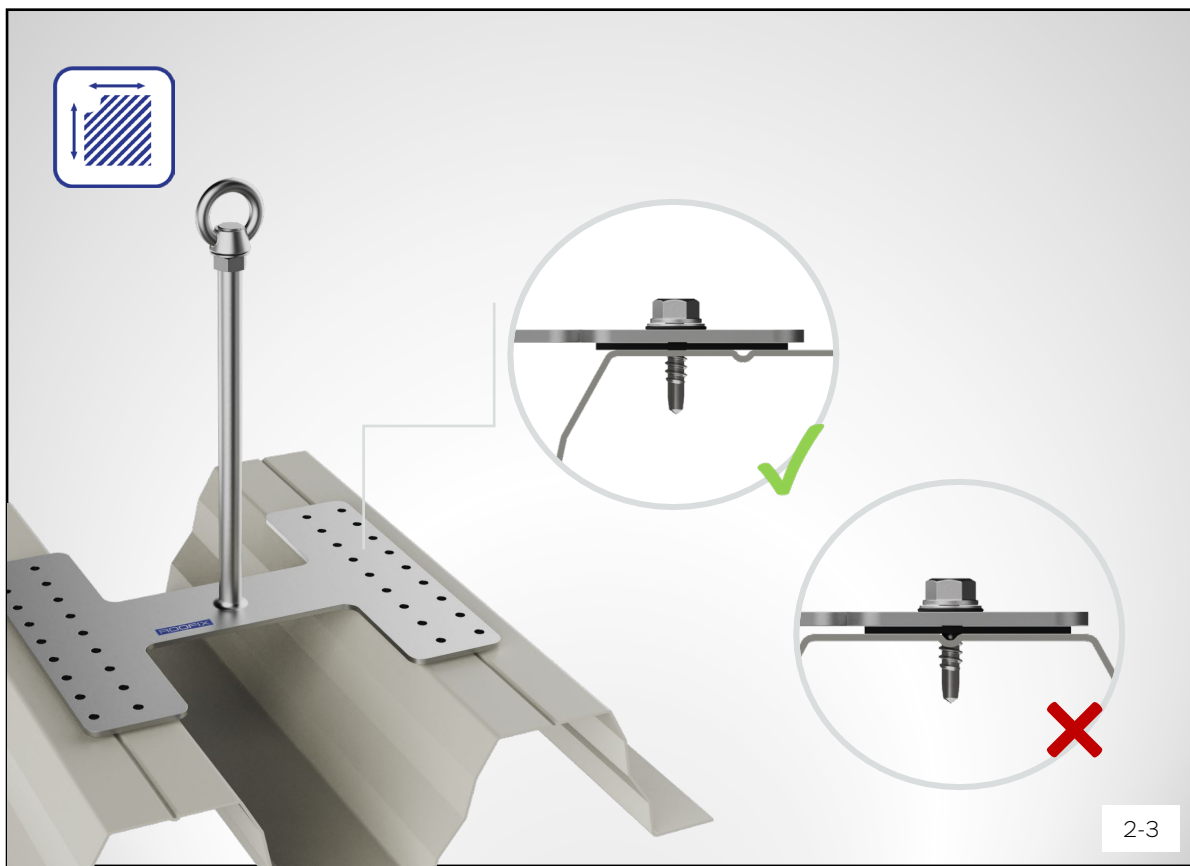
1. Na závit našroubujte **matici M16**
2. Na matici nasadte **pérovou podložku M16**
3. Poté na závitovou tyč našroubujte oko tak, aby do prostoru oka nezasahoval závit a oko bylo správně natočené
4. Matici pod okem utáhněte o oko jako kontramatku na požadovaný **moment 70 Nm** (to je do aktivace pérové podložky)

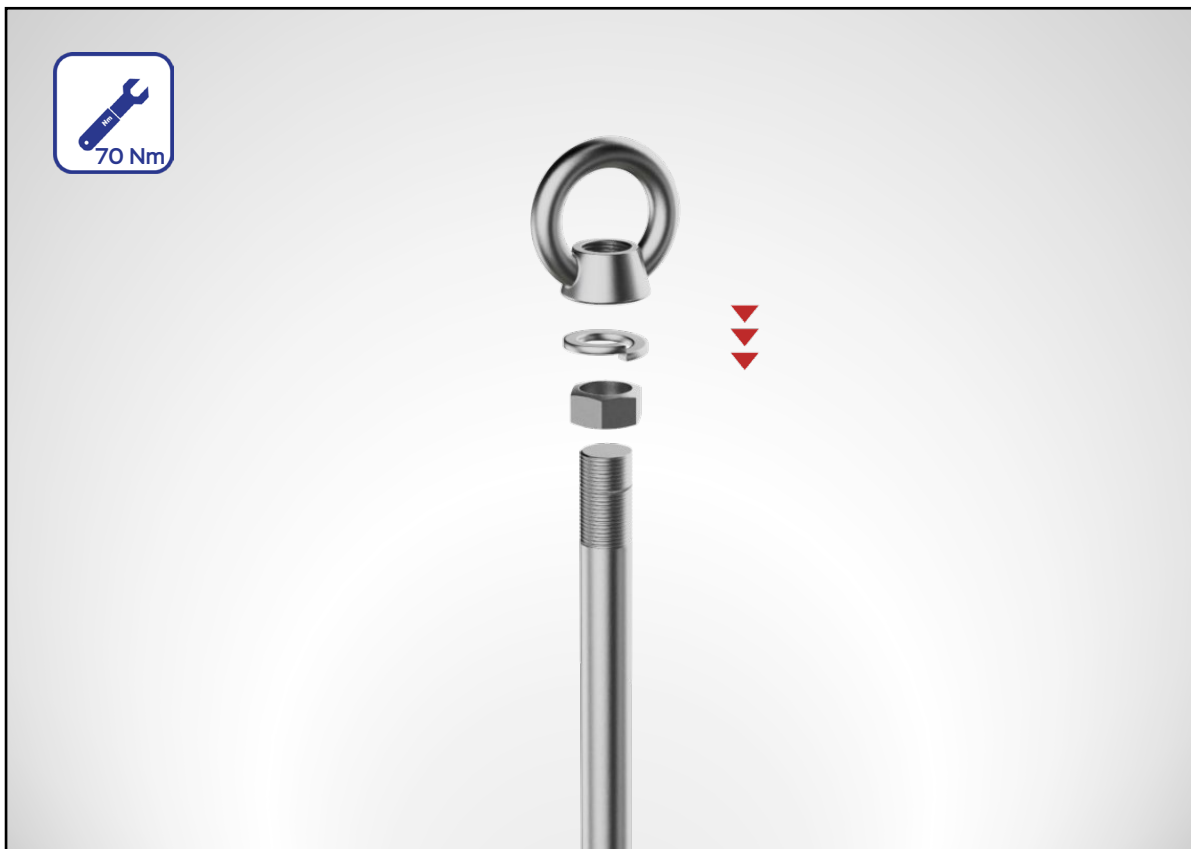
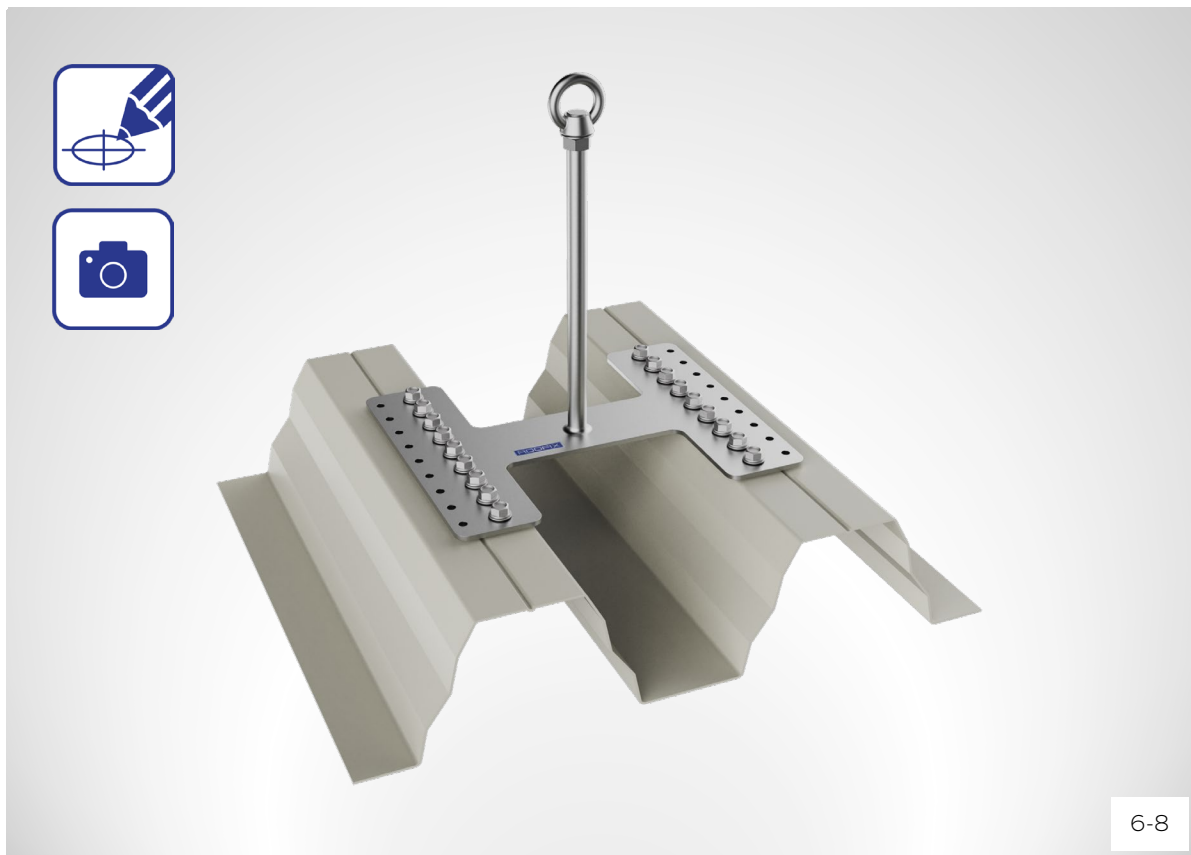
NÁSTROJE





1





Název instalační společnosti:

Jméno odpovědného pracovníka:

Datum:

Místo realizace:

Svým podpisem stvrzuji, že jsem byl seznámen s technologickým postupem montáže a budu ho dodržovat.

Podpis:

