

Montážní návod montážního kotvicího bodu

pomocí samořezných šroubů
do dřeva

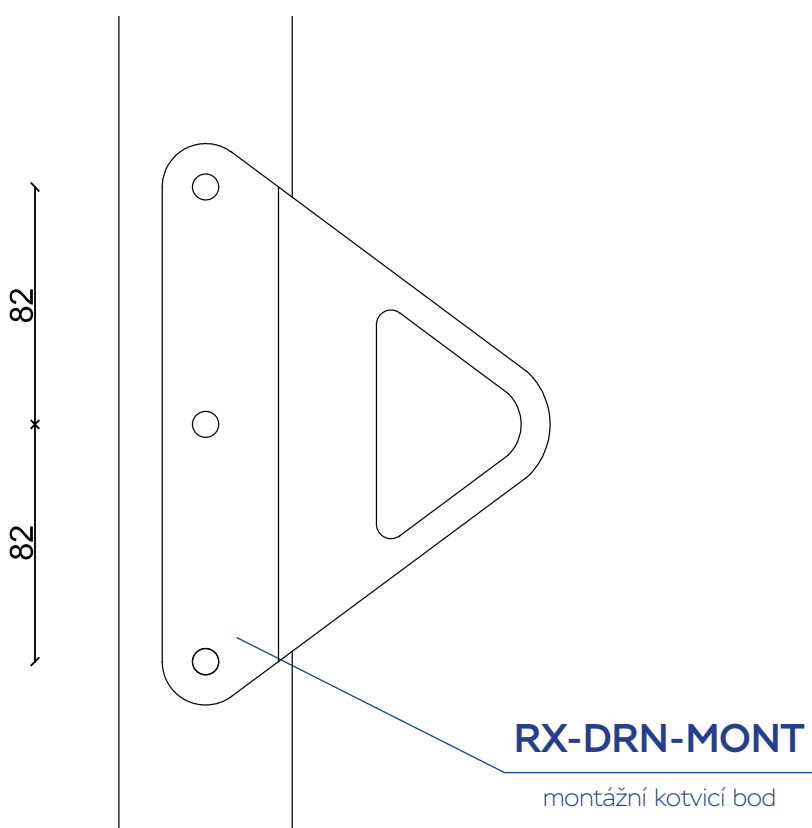
RX-DRN-MONT

Vezre 2026/02/17

Technologický postup montáže

POUŽITÍ POUZE VE SMĚRU KROKVE, PŘÍPADNĚ V KOMBINACI S NEREZOVÝM PERMANENTNÍM LANEM NEBO MONTÁŽNÍM TEXTILNÍM LANEM MEZI 2 BODY.

1. Rozměřte umístění kotvicích bodů a následně je osadte se správným natočením směrem k protilehlému KB pro použití s propojovacím lanem.
2. Vyrvejte **3 díry \varnothing vrtáku 6 mm** na **celou délku šroubu**.
3. Na samořezné šrouby navlékněte ocelové podložky s gumou, samořezné šrouby zašroubujte a utáhněte do **mírné deformace gumové části podložky**.
4. **Vyfoťte štítek a kotvení kotvicího bodu.**
5. **Zapište výrobní číslo kotvicího bodu na pozici ve výkresu.**
6. Stav ukotvení všech kotvicích bodů zkontrolujte.



Doporučené nástroje



Aku vrtací šroubovák



Vrták \varnothing 6 mm



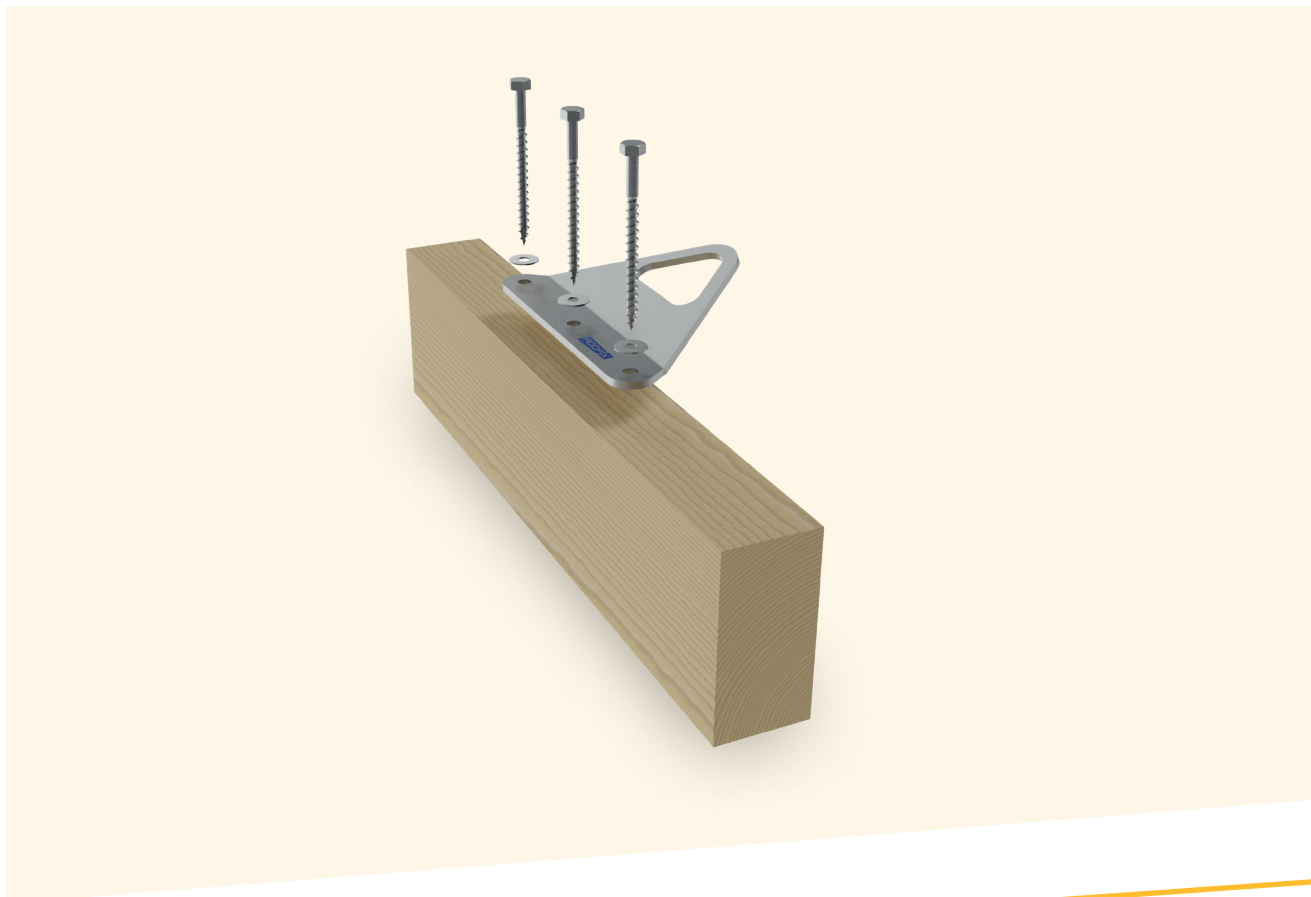
Nástrčná hlavice 13 mm



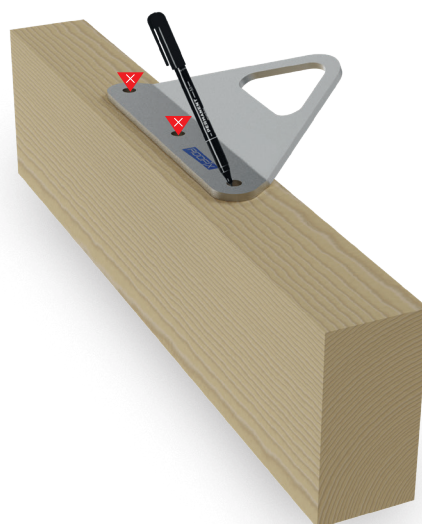
Tužka



Fotoaparát/
mobil



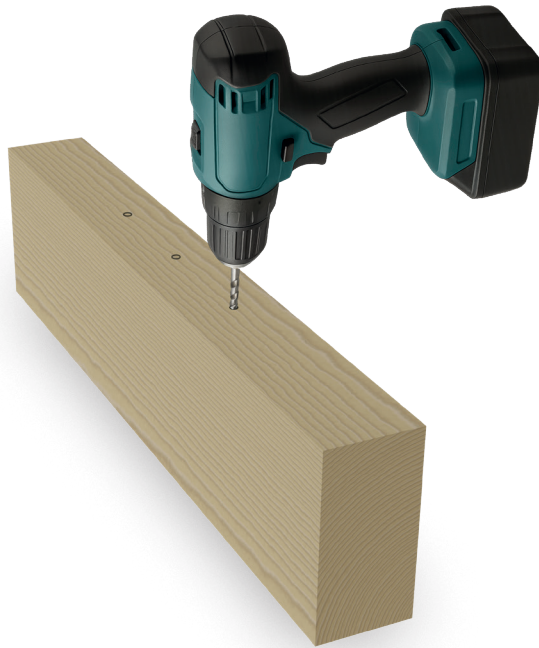
1



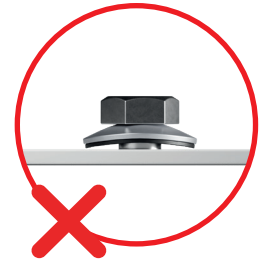
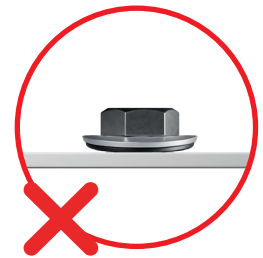
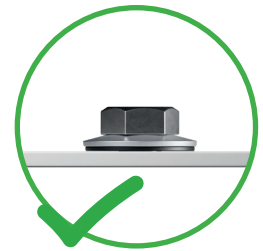
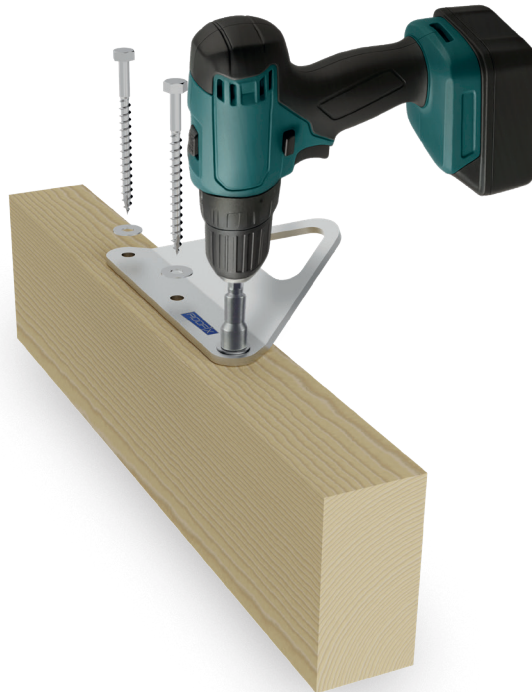
i

min. rozměr trámu
60 × 120mm

2



3



4



5





Název instalační společnosti:

.....

Jméno odpovědného pracovníka:

.....

Datum:

.....

Místo realizace:

.....

Podpis:

.....

Svým podpisem stvrzuji, že jsem byl seznámen s technologickým postupem montáže a budu ho dodržovat.

